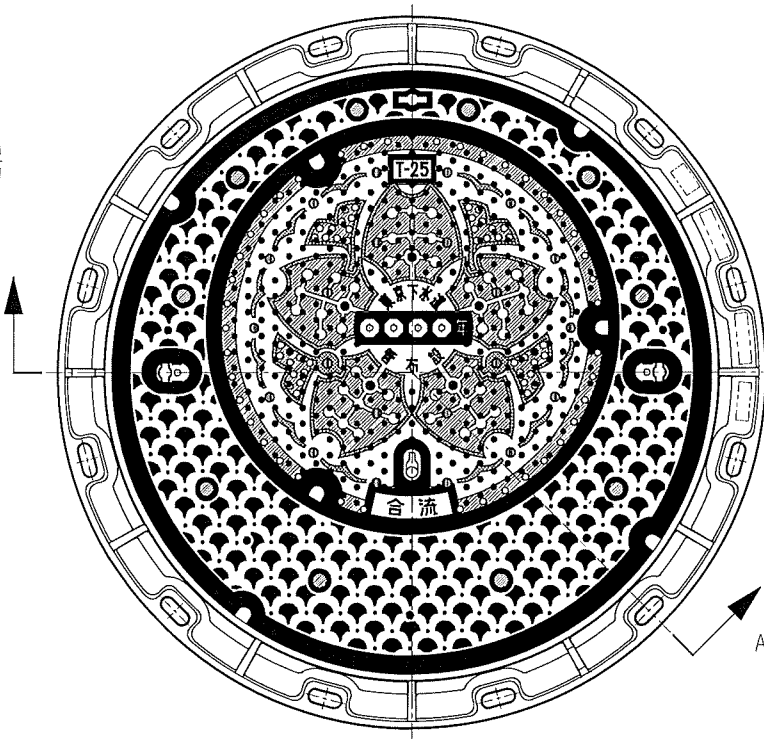


ガス穴ナシの場合の表面模様



合流

雨水

おすい

圧送

再生・仕

送泥・仕

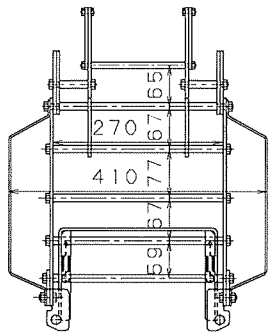
再生・空

送泥・空

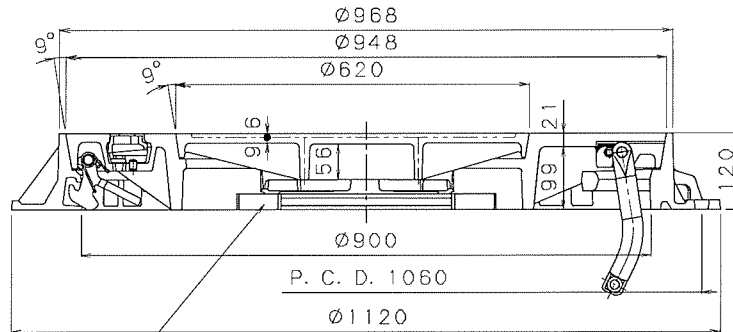
再生・排

送泥・排

「合流」「雨水」・・・親蓋ガス穴10ヶ所
子蓋ガス穴22ヶ所
「圧送」「おすい」・・・親蓋子蓋ともに
ガス穴なしとする



転落防止梯子



転落防止梯子

A-A断面図

- ※ 耐スリップ突起下部のRは0.5とする。
- ※ 部の表面模様の高さは1mmとする。
- ※ 部の表面模様の高さは2mmとする。
- ※ 部の表面模様の高さは6mmとする。

11	螺番押え(子蓋用)	FCD600	1	ボルト・Uナット
10	螺番金物(子蓋用)	FCD600	1	ピン・ボルト・Uナット
9	ツルマキバネ(親蓋用)	SUS316-WBP	1	
8	ロック(子蓋用)	FCD600	1	ボルト・Uナット
7	子蓋	FCD700	1	
6	螺番金物(親蓋用)	FCD600	1	ボルト・Uナット・SW
5	プレート(親子共通)	FCD600	2組	逆込みボルト
4	ツルマキバネ(親蓋用)	SUS316-WBP	2	
3	ロック(親蓋用)	FCD600	2	ボルト・Uナット
2	受枠	FCD600	1	
1	親蓋	FCD700	1	

品番	名称	材質	個数	備考
設計	図番	尺度	年月日	

型式	CMC*(CVA, G, ATXG・TZX) 12A
品名	東京型人孔蓋径900×600親子蓋(子蓋のみ耐スリップ型) T-25

日之出水道機器株式会社

01M03590-A-00